



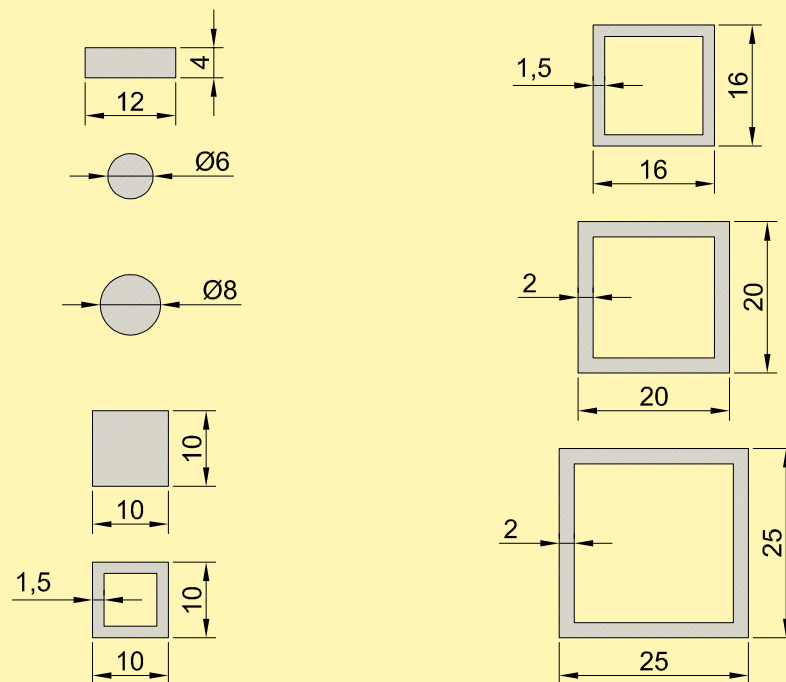
# HILO CON DUCTOR

ARTE EN LA CALLE  
**instalaciones artísticas lumínicas**

**ANEXO II,  
SECCIONES DE PERFILERÍA DE ALUMINIO**

# HILOCONDUCTOR

La organización de la convocatoria HILOCONDUCTOR, ha decidido publicar este Anexo (Anexo III), donde pueden consultar las secciones de perfilera de aluminio, disponibles en Germán Vizcaíno S.L.



Proyecto\ HILOCONDUCTOR
Modelo\ Secciones de perfilera de Aluminio
Plano\ Perfiles disponibles en Germán Vizcaino S.L.

	Código --	Tipo Diseño	Fecha 19/05/2014	Escala 1/1 Unidades mm	Version 1	Número 01
--	--------------	----------------	---------------------	------------------------------	--------------	--------------

**Germán Vizcaíno**

Polígono Puente Nora  
Calle B Nave 4  
33420 Lugones Asturias  
Spain

T +34 985 28 01 11  
F +34 985 28 05 69  
info@germanvizcaino.com  
www.germanvizcaino.com

**HILOCONDUCTOR**